

PRIME 2L

INFORMAÇÃO TÉCNICA

Dimensão	2.25 x 2.25 x 1.00 m
Jactos	100
Concha	Coril® / Branco ou Marmoriado
Painéis	Alumínio
Peso sem Água	450 Kg
Peso com Água	2250 Kg
Volume	5.3 m ³

ESPECIFICAÇÕES DO EQUIPAMENTO

Lugares	4 (2 deitados)
Filtro	2 (5.5 m ²)
Motor de Circulação/Massagem	1 – 60 W
Motor de Massagem	3 – 2200 W
Motor de Ar	1 – 850 W
Sistema de Desinfecção	UV & Ozone
Sistema de Controlo Balboa com Resistência	1 – 3000 W
Leds de Cromoterapia	Multipoint
Cobertura	1

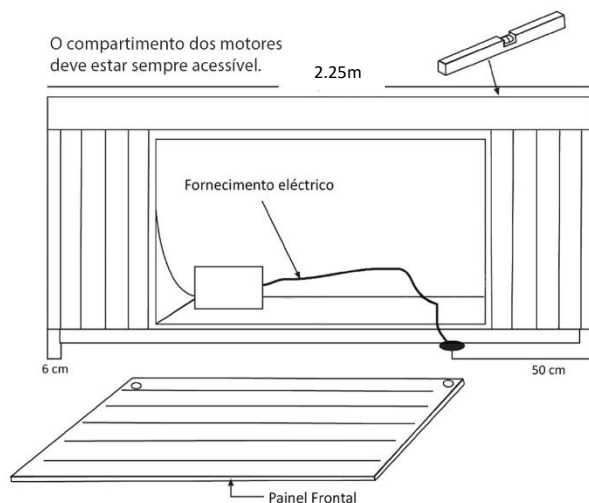
ESPECIFICAÇÕES DO CIRCUITO DE ÁGUA

Capacidade de Água	1200 l
Esgoto	1

ESPECIFICAÇÕES ELÉCTRICAS

Voltagem	220-240 V ~ ou 380-415 V ~
Potência Máxima Absorvida	7510 W
Frequência	50 Hz
Amperagem	32A ou 3x16A

Nota : as medidas podem variar ± 2 cm



IMPORTANTE: O equipamento deve ser ligado de forma permanente a uma instalação fixa capaz de suportar a potência instalada. Deve também estar provida de um dispositivo de corte omnipolar com separação dos contactos de pelo menos 3mm, e uma ligação terra com um diferencial de pelo menos 30mA de sensibilidade. A Spa deve estar, em todas as instalações, a 1.5m de distância de todas as saídas e dispositivos permanentemente ligados à corrente eléctrica. A instalação eléctrica deve ser feita por um profissional qualificado de acordo com a legislação em vigor.