

### INFORMAÇÃO TÉCNICA

Dimensão	2.20 x 2.40 x 0.80 m
Concha	Coril® - Concha em qualquer cor
Painéis	Alumínio
Peso sem Água	490 Kg
Peso com Água	2140 Kg
Volume	4.2 m <sup>3</sup>

### ESPECIFICAÇÕES DO EQUIPAMENTO

Lugares	4-6 (2 deitados)
Filtro	2 (1.1 m <sup>2</sup> )
Cobertura	1
Capacidade de Água	1650 l
Esgoto	1

### ESPECIFICAÇÕES TÉCNICAS

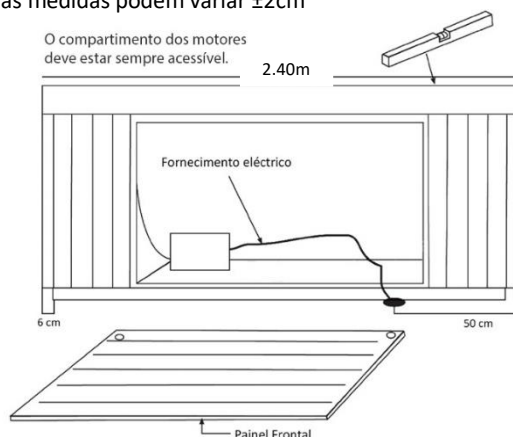
ESPECIFICAÇÕES TÉCNICAS	DESIGN	SUPREME
Jatos	45	49 *
Motor de Circulação	-	1 – 60 W
Motor de Circulação e Massagem	1 – 370 / 1500 W	-
Motor de Massagem	-	2 – 370/1500 W
Motor de Ar	1 – 1030 W	1 – 1030 W
Sistema de Desinfecção	Ozone	UV & Ozone
Sistema de Controlo Balboa com Resistência	1 – 3000 W	1 – 3000 W
Leds de Cromoterapia	Multipoint RGB Leds	Multipoint RGB Leds

### ESPECIFICAÇÕES ELÉCTRICAS

Voltagem	220-240 V ~	220-240 V ~ ou 380-415 V ~
Potência Máxima Absorvida	3370 W	3910 W
Frequência	50 Hz	50 Hz
Amperagem	16A	20A ou 3x16A

\* O número de jatos depende da escolha da opção V-Jets

Nota : as medidas podem variar ±2cm



**IMPORTANTE:** O equipamento deve ser ligado de forma permanente a uma instalação fixa capaz de suportar a potência instalada. Deve também estar provida de um dispositivo de corte omni-polar com separação dos contactos de pelo menos 3mm, e uma ligação terra com um diferencial de pelo menos 30mA de sensibilidade. A Spa deve estar, em todas as instalações, a 1.5m de distância de todas as saídas e dispositivos permanentemente ligados à corrente eléctrica. A instalação eléctrica deve ser feita por um profissional qualificado de acordo com a legislação em vigor.