

INFORMAÇÃO TÉCNICA

Dimensão	2.30 x 2.30 x 0.95 m
Concha	Coril / Branco e Marmoriado
Painéis	Alumínio
Peso sem Água	450 Kg
Peso com Água	2.250 Kg
Volume	5.1m ³

ESPECIFICAÇÕES DO EQUIPAMENTO

Lugares	6 (2 deitados)
Filtro	2 (3.25 m ²)
Capacidade de Água	1800 l
Esgoto	1

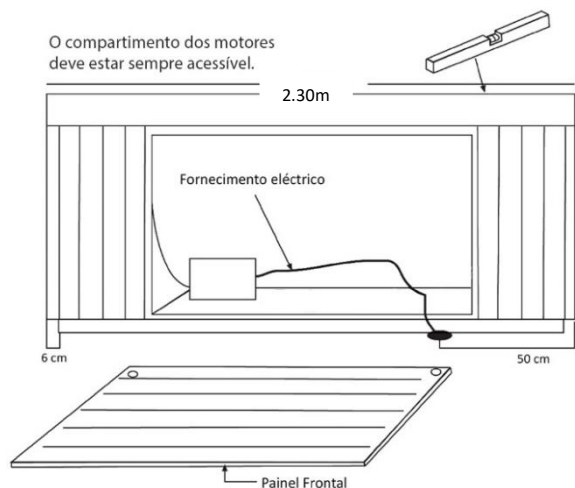
ESPECIFICAÇÕES TÉCNICAS

ESPECIFICAÇÕES TÉCNICAS	DELUXE
Jatos	75
Motor de Circulação	1 – 180 W
Motor de Massagem	2 – 2200w
Motor de Ar	1 – 1030 W
Sistema de Desinfecção	UV & Ozone
Sistema de Controlo Balboa com Resistência	1 – 3000 W
Leds de Cromoterapia	Multipoint

ESPECIFICAÇÕES ELÉCTRICAS

Voltagem	220-240 V ~ or 380-415 V ~
Potência Máxima Absorvida	5610 W
Frequência	50 Hz
Amperagem	25A ou 3x16A

Nota : as medidas podem variar ± 2 cm



IMPORTANTE: O equipamento deve ser ligado de forma permanente a uma instalação fixa capaz de suportar a potência instalada. Deve também estar provida de um dispositivo de corte omnipolar com separação dos contactos de pelo menos 3mm, e uma ligação terra com um diferencial de pelo menos 30mA de sensibilidade. A Spa deve estar, em todas as instalações, a 1.5m de distância de todas as saídas e dispositivos permanentemente ligados à corrente eléctrica. A instalação eléctrica deve ser feita por um profissional qualificado de acordo com a legislação em vigor.