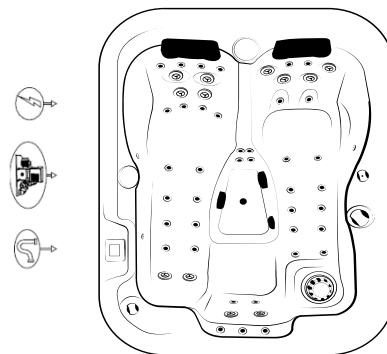


DOUBLE 320



INFORMAÇÃO TÉCNICA

Dimensão	2.10 x 1.60 x 0.82 m
Concha	Branco e Marmorado
Painéis	Alumínio
Peso sem Água	300 Kg
Peso com Água	1.250 Kg
Volume	2.8 m ³

ESPECIFICAÇÕES DO EQUIPAMENTO

Lugares	3 (2 deitados)
Filtro	1 (3.25 m ²)
Capacidade de Água	950 l
Esgoto	1

ESPECIFICAÇÕES TÉCNICAS

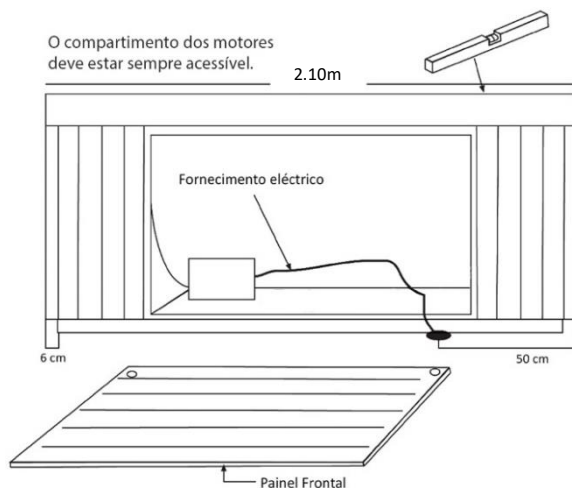
DELUXE

Jatos	55
Motor de Circulação	1 – 60 W
Motor de Massagem	2 – 2200 W
Motor de Ar	1 – 850 W
Sistema de Desinfecção	UV & Ozone
Sistema de Controlo Balboa com Resistência	1 – 3000 W
Leds de Cromoterapia	Multipoint

ESPECIFICAÇÕES ELÉCTRICAS

Voltagem	220-240 V ~ ou 380-415 V ~
Potência Máxima Absorvida	5310 W
Frequência	50 Hz
Amperagem	16A

Nota : as medidas podem variar ± 2 cm



IMPORTANTE: O equipamento deve ser ligado de forma permanente a uma instalação fixa capaz de suportar a potência instalada. Deve também estar provida de um dispositivo de corte omipolar com separação dos contactos de pelo menos 3mm, e uma ligação terra com um diferencial de pelo menos 30mA de sensibilidade. A Spa deve estar, em todas as instalações, a 1.5m de distância de todas as saídas e dispositivos permanentemente ligados à corrente eléctrica. A instalação eléctrica deve ser feita por um profissional qualificado de acordo com a legislação em vigor.