

INFORMAÇÃO TÉCNICA

Dimensão	2.06 x 1.92 x 0.85 m
Jactos	55
Concha	Branca
Painéis	Alumínio
Peso sem Água	400 Kg
Peso com Água	1500 Kg
Volume	3.5 m ³

ESPECIFICAÇÕES DO EQUIPAMENTO

Lugares	5 (1 deitado)
Filtro	1 (5.5 m ²)
Motor de Ar	850 w
Motor de Circulação	60 w
Motor de Massagem 1	2200 w
Motor de Massagem 2	2200 w
Equipamento Ozono	1
Sistema de Controlo Balboa com Resistência	1 – 3000 w
Leds de Cromoterapia	Perímetro
Cobertura	1

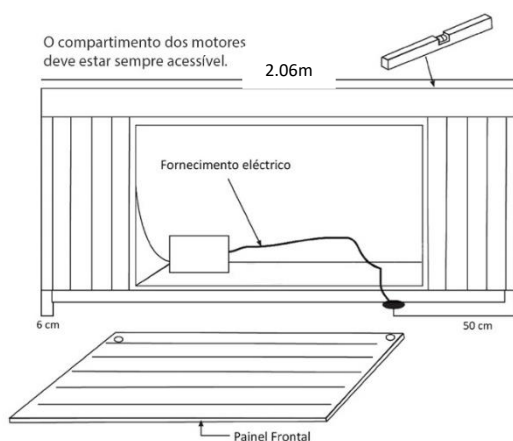
ESPECIFICAÇÕES DO CIRCUITO DE ÁGUA

Capacidade de Água	1100 l
Esgoto	1

ESPECIFICAÇÕES ELÉCTRICAS

Voltagem	220 - 240 V ~
Potência Máxima Absorvida	4210 w
Frequência	50 Hz
Amperagem	25 A

Nota : as medidas podem variar ± 2 cm



IMPORTANTE: O equipamento deve ser ligado de forma permanente a uma instalação fixa capaz de suportar a potência instalada. Deve também estar provida de um dispositivo de corte omipolar com separação dos contactos de pelo menos 3mm, e uma ligação terra com um diferencial de pelo menos 30mA de sensibilidade. A Spa deve estar, em todas as instalações, a 1.5m de distância de todas as saídas e dispositivos permanentemente ligados à corrente eléctrica. A instalação eléctrica deve ser feita por um profissional qualificado de acordo com a legislação em vigor.