

### INFORMAÇÃO TÉCNICA

Dimensão	2.16 x 1.86 x 0.85 m
Jactos	40
Concha	Branco
Painéis	EcoWood
Peso sem Água	400 Kg
Peso com Água	1500 Kg
Volume	3.4 m <sup>3</sup>

### ESPECIFICAÇÕES DO EQUIPAMENTO

Lugares	4 (1 deitado)
Filtro	1 (5.5 m <sup>2</sup> )
Motor de Circulação/Massagem	1 – 370/1500 W
Motor de Massagem	1 – 1500 W
Motor de Ar	1 – 1030 W
Sistema de Desinfecção	Ozono
Sistema de Controlo Balboa com Resistência	1 – 3000 W
Leds de Cromoterapia	Multipoint
Cobertura	1

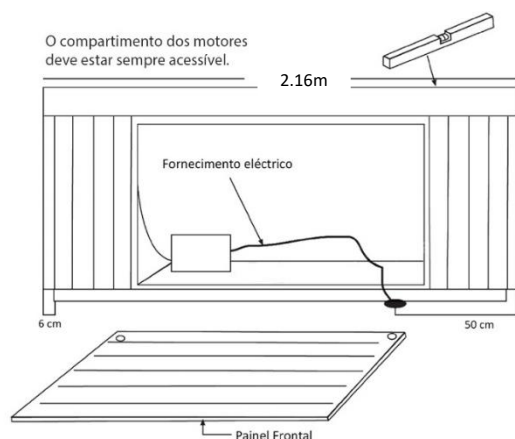
### ESPECIFICAÇÕES DO CIRCUITO DE ÁGUA

Capacidade de Água	1100 l
Esgoto	1

### ESPECIFICAÇÕES ELÉCTRICAS

Voltagem	220-240 V ~ ou 380-415 V ~
Potência Máxima Absorvida	3370 W
Frequência	50 Hz
Amperagem	16A

Nota : as medidas podem variar  $\pm 2$ cm



**IMPORTANTE:** O equipamento deve ser ligado de forma permanente a uma instalação fixa capaz de suportar a potência instalada. Deve também estar provida de um dispositivo de corte omnipolar com separação dos contactos de pelo menos 3mm, e uma ligação terra com um diferencial de pelo menos 30mA de sensibilidade. A Spa deve estar, em todas as instalações, a 1.5m de distância de todas as saídas e dispositivos permanentemente ligados à corrente eléctrica. A instalação eléctrica deve ser feita por um profissional qualificado de acordo com a legislação em vigor.