

DOUBLE 520

INFORMAÇÃO TÉCNICA

Dimensão	2.10 x 2.10 x 0.92 m
Concha	Coril
Painéis	EcoWood ou Alupanel
Peso sem Água	400 Kg
Peso com Água	1.500 Kg
Volume	4.1 m ³

ESPECIFICAÇÕES DO EQUIPAMENTO

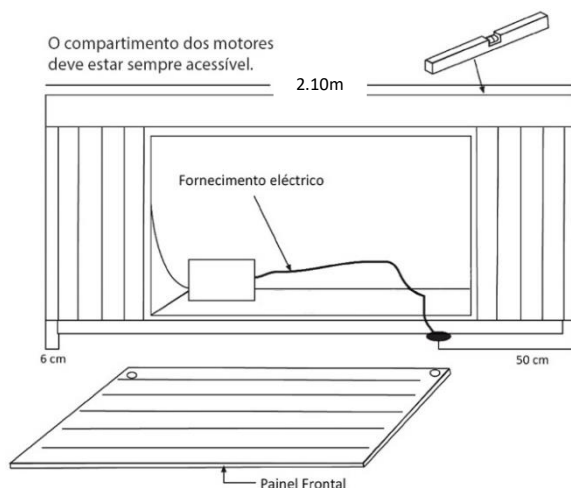
Lugares	5 (2 deitados)
Filtro	2 (3.25 m ²)
Capacidade de Água	1100 l
Esgoto	1

ESPECIFICAÇÕES TÉCNICAS	COMFORT	DELUXE
Jatos	60	65
Motor de Circulação	1 – 180 W	1 – 180 W
Motor de Massagem	2 – 1500 W	2 – 2200w
Motor de Ar	1 – 1030 W	1 – 1030 W
Sistema de Desinfecção	Ozone	UV & Ozone
Sistema de Controlo Balboa com Resistência	1 – 3000 W	1 – 3000 W
Leds de Cromoterapia	Multipoint	Multipoint

ESPECIFICAÇÕES ELÉTRICAS

Voltagem	220-240 V ~ or 380-415 V ~	220-240 V ~ or 380-415 V ~
Potência Máxima Absorvida	4210 W	5610 W
Frequência	50 Hz	50 Hz
Amperagem	20A ou 3x16A	25A ou 3x16A

Nota : as medidas podem variar ± 2 cm



IMPORTANTE: O equipamento deve ser ligado de forma permanente a uma instalação fixa capaz de suportar a potência instalada. Deve também estar provida de um dispositivo de corte omnipolar com separação dos contactos de pelo menos 3mm, e uma ligação terra com um diferencial de pelo menos 30mA de sensibilidade. A Spa deve estar, em todas as instalações, a 1.5m de distância de todas as saídas e dispositivos permanentemente ligados à corrente eléctrica. A instalação eléctrica deve ser feita por um profissional qualificado de acordo com a legislação em vigor.