

INFORMAÇÃO TÉCNICA

Dimensão	2.16 x 1.40 x 0.80 m
Jatos	32
Concha	Branca
Painéis	EcoWood
Peso sem Água	300 Kg
Peso com Água	1150 Kg
Volume	2.4 m ³

ESPECIFICAÇÕES DO EQUIPAMENTO

Lugares	2 (1 deitado)
Filtro	1 (5.5 m ²)
Motor de Circulação/Massagem	1 – 370/1500 W
Motor de Massagem	-
Motor de Ar	-
Sistema de Desinfecção	Ozono
Sistema de Controlo Balboa com Resistência	1 – 3000 W
Leds de Cromoterapia	Multipoint
Cobertura	1

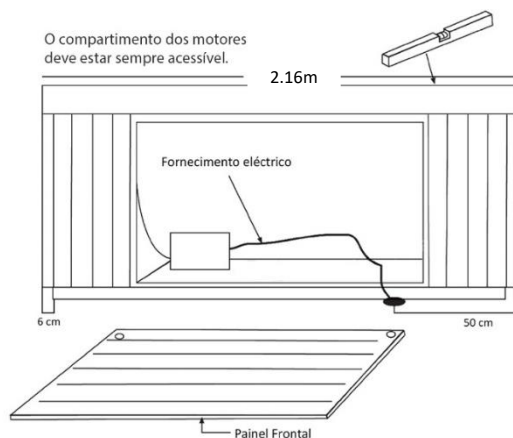
ESPECIFICAÇÕES DO CIRCUITO DE ÁGUA

Capacidade de Água	850 l
Esgoto	1

ESPECIFICAÇÕES ELÉCTRICAS

Voltagem	220-240 V ~ ou 380-415 V ~
Potência Máxima Absorvida	3370 W
Frequência	50 Hz
Amperagem	16A

Notas : as medidas podem variar ±2cm



IMPORTANTE: O equipamento deve ser ligado de forma permanente a uma instalação fixa capaz de suportar a potência instalada. Deve também estar provida de um dispositivo de corte omipolar com separação dos contactos de pelo menos 3mm, e uma ligação terra com um diferencial de pelo menos 30mA de sensibilidade. A Spa deve estar, em todas as instalações, a 1.5m de distância de todas as saídas e dispositivos permanentemente ligados à corrente eléctrica. A instalação eléctrica deve ser feita por um profissional qualificado de acordo com a legislação em vigor.