

LOUNGE DIVINE

INFORMAÇÃO TÉCNICA

Dimensão	2.20 x 1.90 x 0.80 m
Concha	Branco
Painéis	Alumínio
Peso sem Água	400 Kg
Peso com Água	1500 Kg
Volume	3.35 m ³

ESPECIFICAÇÕES DO EQUIPAMENTO

Lugares	3-5 (2 deitados)
Filtro	2 (1.1 m ²)
Cobertura	1
Capacidade de Água	1100 l
Esgoto	1

ESPECIFICAÇÕES TÉCNICAS

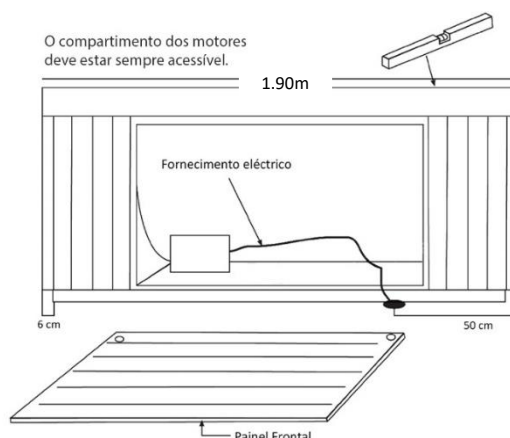
	STANDARD	PLUS
Jatos	34	44
Motor de Circulação	-	800 W
Motor de Circulação e Massagem	1 – 370 / 1500 W	-
Motor de Massagem	-	2 – 1500 W
Motor de Ar	-	-
Sistema de Desinfeção	Ozone	UV
Sistema de Controlo Balboa com Resistência	1 – 2000 W	1 – 3000 W
Leds de Cromoterapia	Multipoint RGB Leds	Multipoint RGB Leds

ESPECIFICAÇÕES ELÉCTRICAS

Voltagem	220-240 V ~	220-240 V ~ ou 380-415 V ~
Potência Máxima Absorvida	3370 W	3370 W
Frequência	50 Hz	50 Hz
Amperagem	16A	20A or 3x16A

* O número de jatos depende da escolha da opção V-Jets

Nota : as medidas podem variar ±2cm



IMPORTANTE: O equipamento deve ser ligado de forma permanente a uma instalação fixa capaz de suportar a potência instalada. Deve também estar provida de um dispositivo de corte omnipolar com separação dos contactos de pelo menos 3mm, e uma ligação terra com um diferencial de pelo menos 30mA de sensibilidade. A Spa deve estar, em todas as instalações, a 1.5m de distância de todas as saídas e dispositivos permanentemente ligados à corrente eléctrica. A instalação eléctrica deve ser feita por um profissional qualificado de acordo com a legislação em vigor.